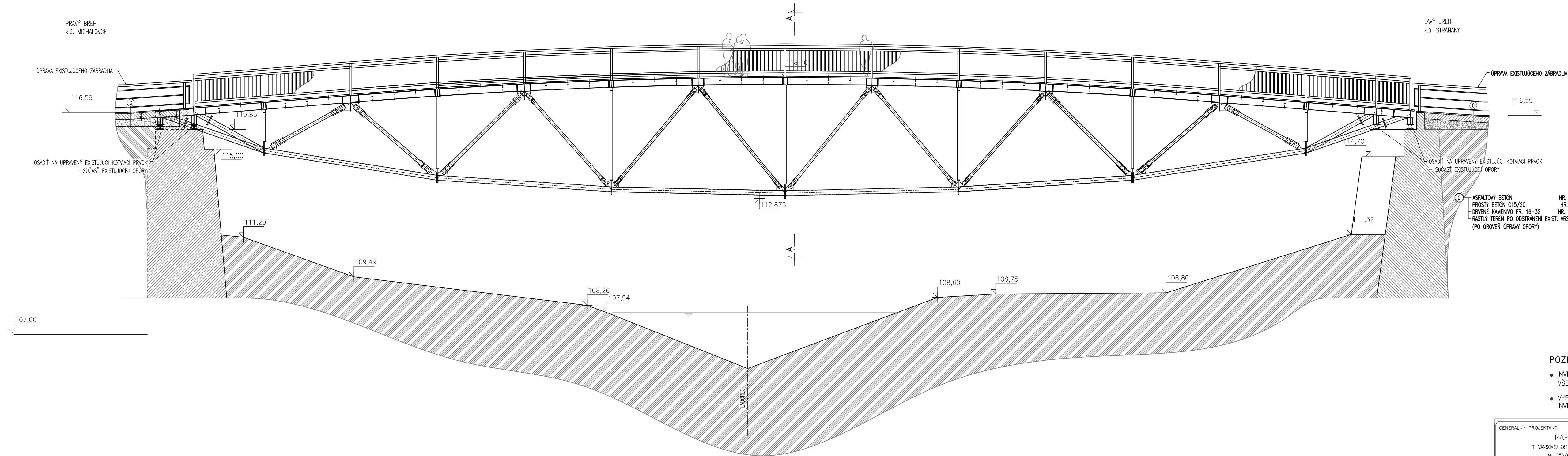
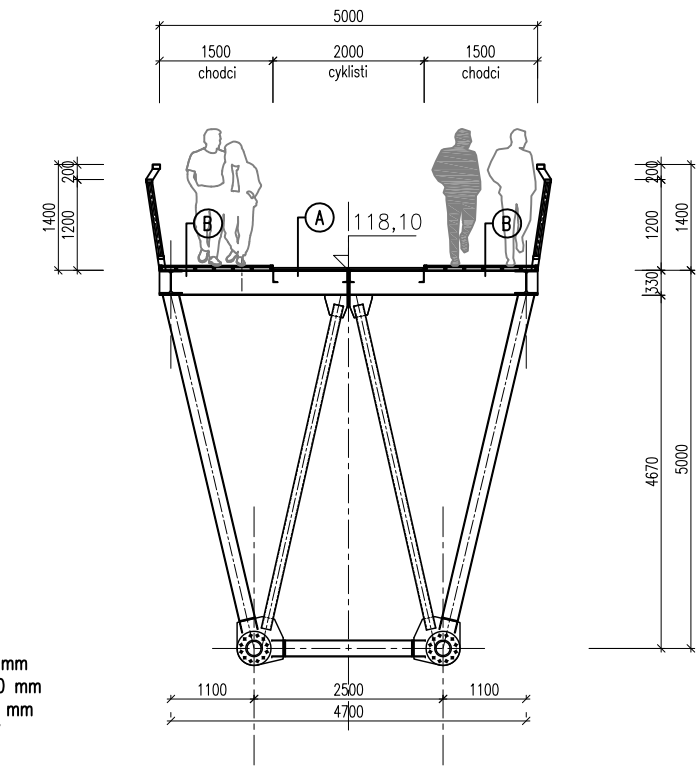


POHLAD NA LÁVKU – Z VÝCHODU



PRIEČNY REZ A – A'



- A POZINKOVANÝ ROŠT 30/30/30 NOSNÍK ROSTU
- B KOMPOZITNÉ DOSKY WOODLOOK SOPLID 140/20 VRÁTANE PRÍSLUŠENSTVA , NOSNOSŤ 450 kg/m² NOSNÝ PROFIL Z KOMPOZITU PO 250 mm OCELOVÝ NOSNÍK (PRIEČNE)

POZNÁMKY:

- INVESTOR STAVBY JE POVINNÝ PRED ZAHÁJENÍM STAVEBNÝCH PRÁČ VYTYČIŤ VŠETKY PODZEMNÉ SIEŤE V ZÁUJMOVOM ÚZEMÍ ZA PRÍTOMNOSTI ICH SPRÁVCOV
- VYPRACOVANÉ NA PODKLADE VÝŠKOPISU A POLOHOPISU, KTORÝ POSKYTLI INVESTOR STAVBY

GENERÁLNY PROJEKTANT: RAPPRO SK s.r.o. T. VANSOVEJ 2611/6, 071 01 MICHALOVCE tel. 056/6424506, 0904 492 904	HLAVNÝ INŽ. PROJEKTU: Ing. VIERA BUMBEROVÁ ZODP. PROJEKTANT OK: Ing. JÁN GANAJ VYPRACOVAL, KRESLIL: Ing. VIERA BUMBEROVÁ	STAVBA: CYKLISTICKÁ TRASA CMZ – BIELA HORA I. ETAPA REKONŠTRUKCIA EXISTUJÚCEJ LÁVKY	STUPEŇ: PRE POVOLENIE STAVBY
INVESTOR: MESTO MICHALOVCE, MsÚ NÁM. OSLOBODITEĽOV č. 30, MICHALOVCE	ČÍSLO ZÁKAZKY: A/17/09	MIESTO STAVBY: MICHALOVCE, p. z. C-5275/12, E-9552/8, k.ú. MICHALOVCE, E-9414/2, k.ú. STRAŇANY	DÁTUM: 05.2017
OBJEKT: SO 01 REKONŠTRUKCIA EXISTUJÚCEJ LÁVKY	DIEĽ: ASR	MIERKA: 1:100	POČET FOR. M: 4
VÝKRES: POHLAD NA LÁVKU (Z VÝCHODU), REZ A – A	ČÍSLO VÝKRESU: 01		